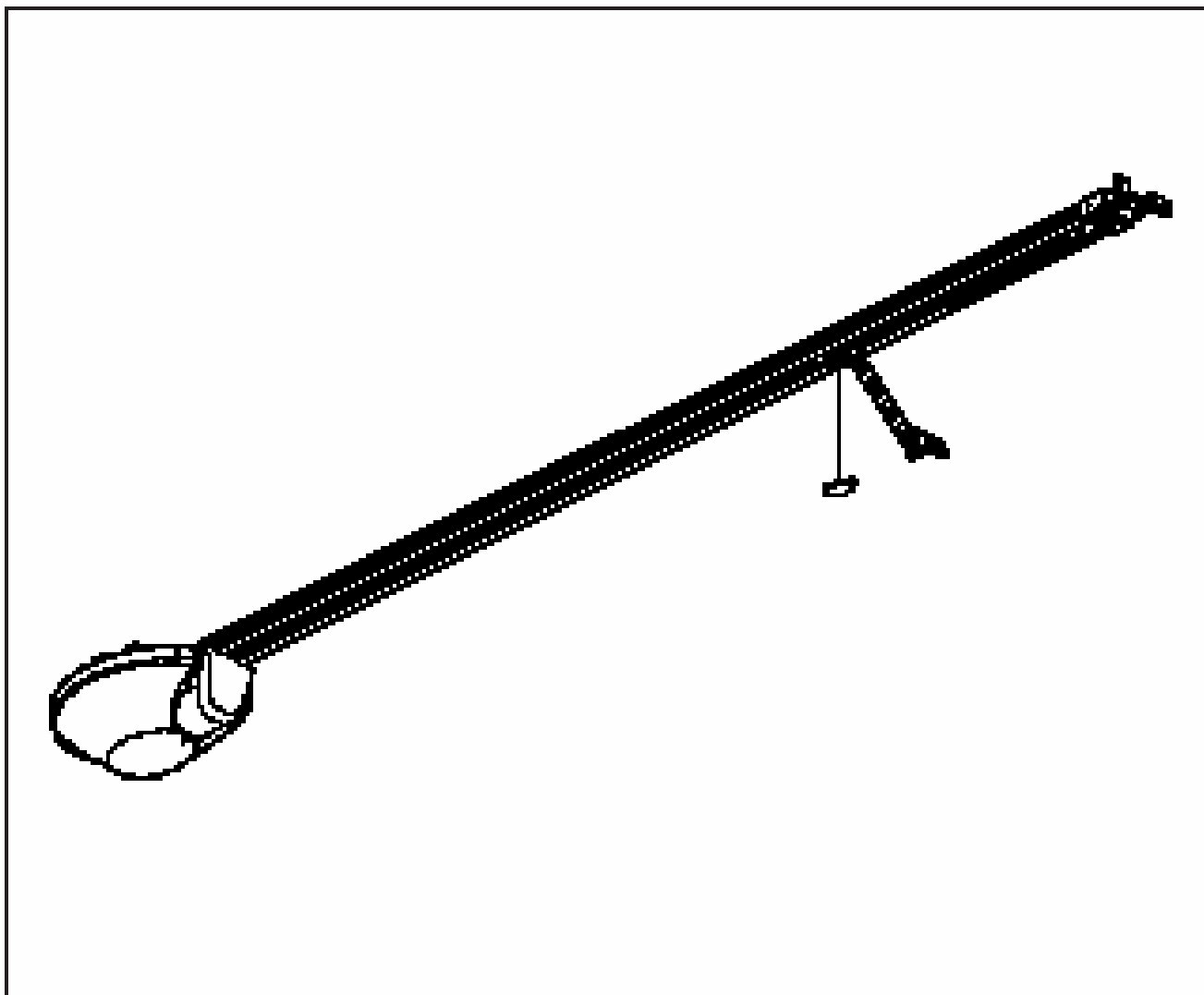


531 - 576



FAAC

FONTOS FIGYELMEZTETÉSEK A TELEPÍTÉSHEZ

Általános biztonsági szabályok

- 1) **Figyelem! A személyi biztonság érdekében nagyon fontos, hogy elolvassa az alábbi utasításokat. A termék helytelen telepítése vagy használata súlyos személyi sérüléseket okozhat.**
- 2) Olvassa el az utasításokat figyelmesen mielőtt hozzáfog a termék telepítéséhez.
- 3) A csomagolóanyagok (műanyag, polisztrén, stb.) potenciális veszélyforrást jelentenek és ezért gyermekek elől el kell zárni.
- 4) Ezt az útmutatót őrizze meg, hogy a jövőben referenciaként szolgálhasson..
- 5) A termék kizárólag a leírásban található célra lett tervezve és gyártva. Bármilyen, itt nem kifejezetten említett használat hatással lehet a termék állapotára/megbízható működésére és/vagy potenciális veszélyforrás lehet.
- 6) A FAAC nem vállal felelősséget semmilyen kárért amelyet a nem megfelelő vagy nem rendeltetésszerű használat okozott.
- 7) Ne használja a berendezést robbanásveszélyes helyen. Gyúlékony gázok vagy gőzök jelenléte különösen veszélyes.
- 8) A mechanikus alkatrészeknek meg kell felelniük az EN 12604 és EN 12605 szabványoknak. Az Európai Unión kívüli országok esetében a megfelelő biztonsági szint elérése érdekében a nemzeti törvényi szabályozáson túl a fenti Szabványokat is be kell tartani.
- 9) A FAAC nem vállal felelősséget a mozgatott szerkezetek gyártása során az Ajánlott Technológia figyelembe nem vétele következtében használat során az ajtóknál esetleg bekövetkező deformációk miatt.
- 10) A telepítésnek meg kell felelni az EN12453 és az EN 12445 szabványoknak.
Az Európai Unión kívüli országok esetében a megfelelő biztonsági szint elérése érdekében a nemzeti törvényi szabályozáson túl a fenti Szabványokat is be kell tartani.
- 11) Mielőtt elkezdene bármiféle művelet végezni a rendszeren, kapcsolja le hálózati főkapcsolót.
- 12) Az automata rendszer tápját egy teljesítmény-érzékenyen kapcsolóval kell ellátni, 3 mm vagy több nyitásközzel az érintkezők között. Ajánlott egy 6 amperes hőmágneses megszakító használata többpólusú kapcsolóval.
- 13) Biztosítson egy differenciálkapcsolót 0,03 A felmenőélel levágási küszöbvel az elektromos rendszerben.
- 14) Ellenőrizze hogy a földelés jól van-e kiépítve, és csatlakoztassa a berendezés fémrészeihez.
- 15) A biztonsági eszközök (EN2978 szabvány) védik a területeket ahol fennáll a **mechanikus mozgások**, úgymint ütközések, zúzódások, becsípődések **veszélye**.
- 16) A 15. pontban említett biztonsági eszközökön kívül minden rendszerhez legalább egy üzemjelző lámpa (pl. FAACLIGH) és egy figyelmeztető tábla felszerelése is szükséges, ez utóbbi az ajtó keretére megfelelően felrögzítve.
- 17) A FAAC nem vállal felelősséget a biztonságot és a helyes működést illetően abban az esetben, ha nem eredeti FAAC gyártmányú alkatrészeket használnak.
- 18) Karbantartáshoz mindig a FAAC által biztosított eredeti pótalkatrészeket használjon..
- 19) Az automatika komponensein semmilyen átalakítást ne végezzen.
- 20) A telepítő köteles a végfelhasználónak átadni a vészhelyzet esetén szükséges kézi működtetéssel kapcsolatos ismereteket, valamint a termékkel együtt szállított, a figyelmeztetéseket tartalmazó kézikönyvet.
- 21) Sem gyermekek, sem felnőttek nem tartózkodhatnak a működésben lévő szerkezet közelében.
- 22) A távirányítót és mindenféle pulzusgenerátort tartson távol a gyermekektől, hogy még véletlenül se hozhassák működésbe az automatikát.
- 23) Áthaladás csak a rendszer nyugalmi állapotában megengedett.
- 24) A felhasználónak tilos megkísérelnie bármiféle javítást vagy közvetlen beavatkozást, azt csak kiképzett szakember végezheti.
- 25) Karbantartás: legalább félévente szükséges ellenőrizni a rendszer működőképességét, különösen a biztonsági berendezések (beleértve, ahol előre látható, a berendezés tolóerejét) és a kioldó szerkezetek helyes működését.
- 26) **Semmi nem megengedett, ami nincs kifejezetten specifikálva ezekben az utasításokban!**

531 – 576 AUTOMATIKUS GARÁZSAJTÓ NYITÓ RENDSZER

Ezek az utasítások az alábbi modellekre érvényesek:

FAAC 531 és 576

Az 531–576-os berendezések lakóházak garázsainak szekcionális, rugóval kiegyensúlyozott billenőajtói és ellensúlyos ajtói (speciális GDA 3000 kiegészítővel) automatizálását teszik lehetővé.

A következőkből állanak: elektromechanikus működtető, elektronikus vezérlő berendezés és megvilágítás, melyek egy, a mennyezetre szerelhető egységbe vannak beépítve, és mozgó lánc- vagy szíj-hajtással nyitják az ajtót.

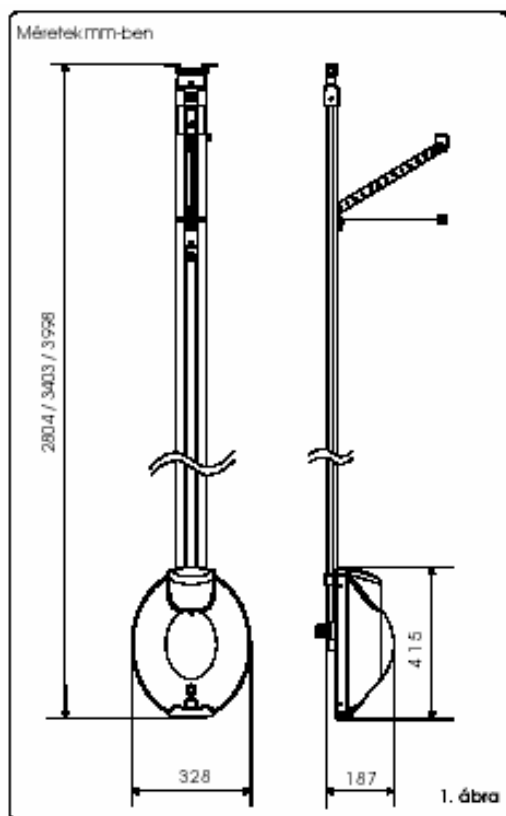
Az önzáró rendszer biztosítja, hogy a motor üzemszűnete idején az ajtó zárva legyen, és ezért külön zár felszerelésére nincsen szükség; áramkimaradás, vagy működési zavar esetén akár belülről vagy kívülről (opcionális) történő kézi nyitásra is megvan a lehetőség.

A működtető egység tartalmaz egy elektronikus eszközt, mely érzékeli a kapu mozgásának útjába kerülő akadályokat.

Ezek az instrukciók a lánchajtású működtető egységre vonatkoznak, de ugyanezek a folyamatok, beállítások és alkalmazási korlátok vonatkoznak a szíj-hajtású egységre is.

Az 531 és 576 típusú önműködő garázsajtónyitókat beltéri használatra és járművek áthaladásának vezérlésére lettek kifejlesztetve. Minden egyéb felhasználás helytelen.

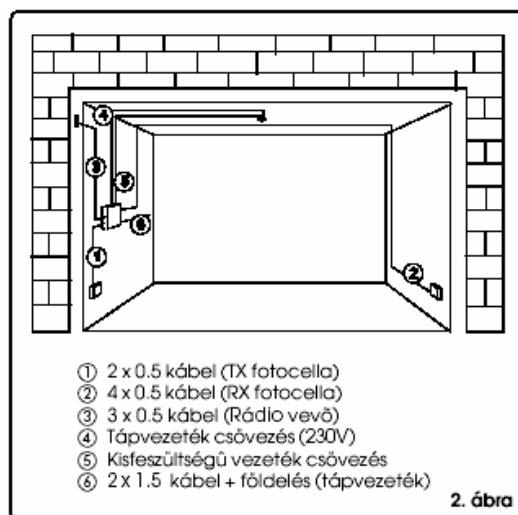
2. MÉRETEK



1. MŰSZAKI SPECIFIKÁCIÓ

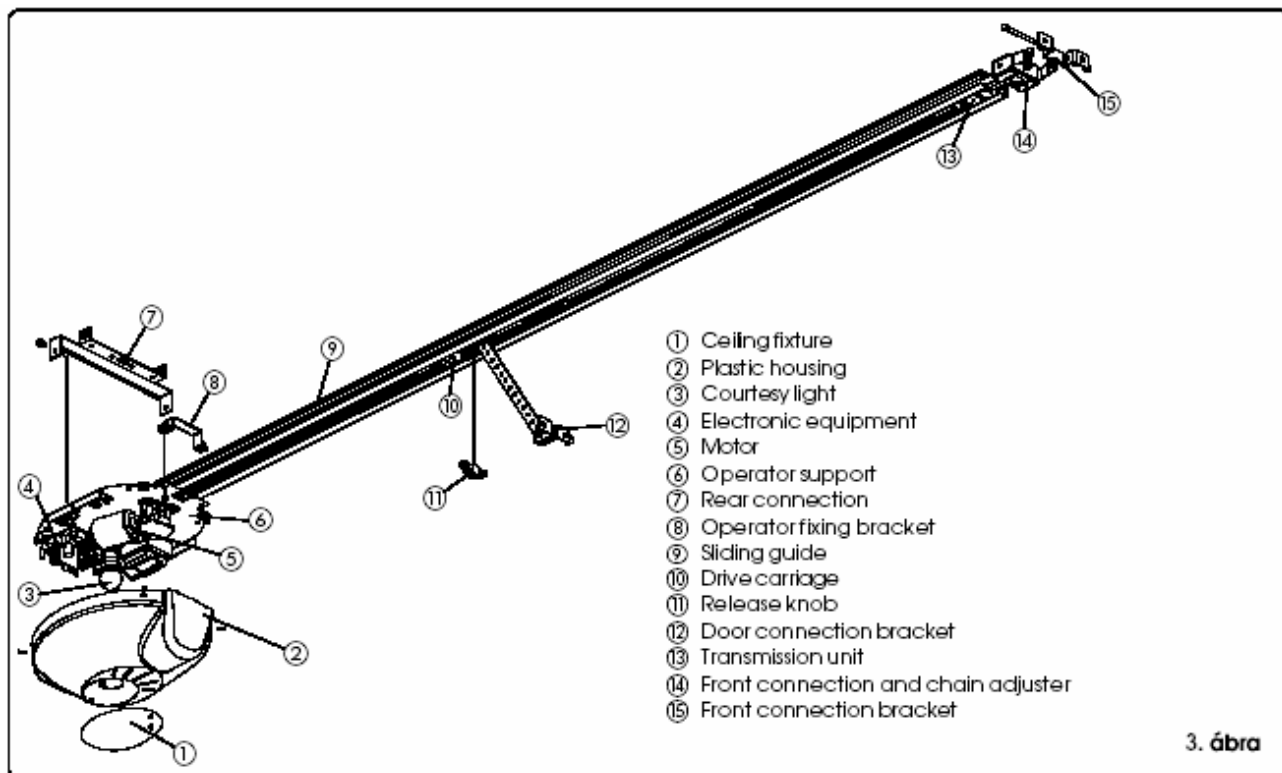
MODELL	531	576
Tápfeszültség (V ac +6 -10% 50Hz)	230	
Villamos motor (V dc)	24	
Teljesítményfelvétel (W)	220	350
Tolóerő (N)	600	600/1000
Maximális óránkénti ciklusszám 20°C-nál	20	
Egymás utáni ciklusok száma max:	6	
Mennyezettől való távolság (mm) min:	35	
Világítás (V ac – W)	230 – 25 max	
Világítás időtartam (mp)	120	
Szán sebesség (üresen) (m/perc)	7,8	11
Lassítás (m/perc)	1,7	
Lassítási út hossza	A beállítástól függően változhat	
Belső biztonsági berendezés	2. típus	
Billenő ajtó max. szélesség (mm)	3000	
Szekcionális ajtó max. szélesség (mm)	5000	
Maximális ajtó magasság	ld. hasznos úthossz	
Hasznos csúszóereszték út	1900-2500-3100	
Védelmi fokozat	csak belső használatra	
Üzemi hőmérséklet (°C)	-20 / +55	

3. KIEGÉSZÍTŐ ELEKTROMOS FELSZERELÉS



1. 2 x 0.5 kábel (TX fotocella)
2. 4 x 0.5 kábel (RX fotocella)
3. 3 x 0.5 kábel (Rádio vevő)
4. Tápvezeték csövezés (230V)
5. Kisfeszültségű vezeték csövezés
6. 2 x 1.5 kábel + földelés (tápvezeték)

4. LEÍRÁS



1. Mennyezeti szerelvény
2. Műanyag burkolat
3. Világítás
4. Elektronikus berendezés
5. Motor
6. Működtető egység tartó
7. Hátsó csatlakozás
8. Működtető egység rögzítő kengyel

9. Csúszóvezetés/sín
10. Futómű/csúszószán (?)
11. Kioldó fogantyú
12. Ajtó csatlakozás kengyel
13. Áttételi/fordító egység
14. Elülső csatlakozás és lánc beállító
15. Elülső csatlakozás kengyel

5. ELŐZETES ELLENŐRZÉSEK

Az ajtó szerkezetének meg kell felelnie az automatizálás feltételeinek. Különösen azt kell ellenőrizni, hogy az ajtó méretei megegyeznek-e a műszaki adatokban foglaltakkal és hogy megfelelően stabil-e.

Ellenőrizze csapágyak és csatlakozások helyes működését. Biztosítsa az ajtó surlódásmentes mozgását, szükség esetén a csatlakozásokat tisztítsa meg és szilikon-bázisú kenőanyaggal olajozza meg (ne használjon zsírokat).

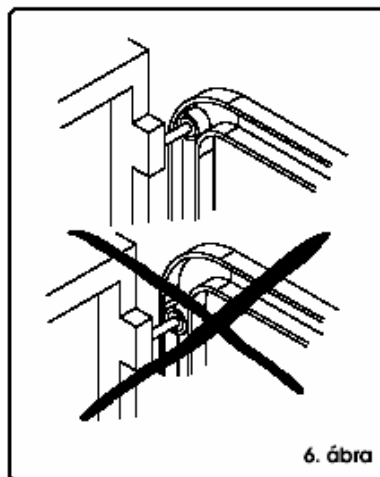
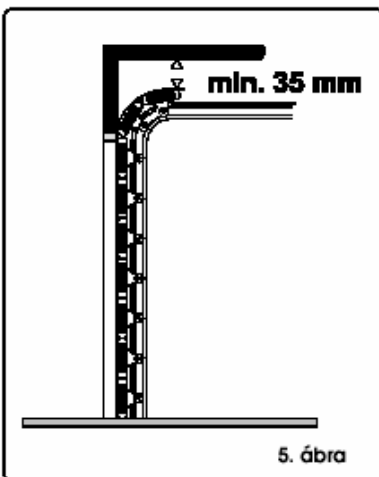
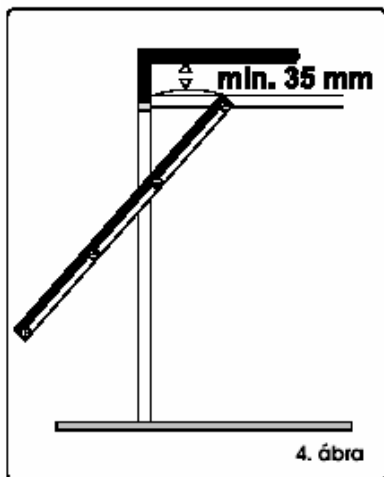
Ellenőrizze a megfelelő egyensúlyt.

Távolítsa el az ajtó mechanikus záróegységeit annak érdekében, hogy az automatika zárja az ajtót.

Ellenőrizze, hogy az automatika elektromos vezetékéi számára megfelelő földelés van-e.

Ellenőrizze, hogy a mennyezet és a kapu legfelső pontja fölött legalább 35 mm távolság legyen (4. és 5. ábra).

Szekcionális ajtók esetén ellenőrizze, hogy a felső vezetőgörgő a sín vízszintes részében van-e, amikor az ajtó zárva van.



6. ÖSSZESZERELÉS

6.1 CSÚSZÓ VEZETÉS

Amikor „kétrészes csúszó vezetősín” használ, az alábbi leírás szerint végezze az összeszerelést. Ha már egy összeszerelt vezetősín áll rendelkezésre, folytassa a 6.2 pontban leírtak szerint.

- 1) Úgy szerelje össze a két csúszó vezetősínt, hogy a középső csatlakozónál illesse egymásba (7. ábra A) a fém referencia megállítópontig (7. ábra B).
- 2) Csúsztassa az áttételi/átfordító egységet a vezetősín mentén (8. ábra A) egészen az elülső végpont közelébe.
- 3) Illesse az elülső csatlakozást (8. ábra B) az átfordító egységhez (8. ábra A)
- 4) Feszítse meg egy kissé a láncot a csavaranya meghúzásával (8. ábra C)
- 5) Fordítsa a vezetősínt az oldalára (9. ábra).
- 6) Tolja a csúszósínt a meghajtó csatlakozó mellé (9. ábra C)
- 7) Állítsa be a feszítést úgy, hogy a meghajtólánc felső részén képződő hurok (ív?) középső része nagyjából egybeessen a csúszósín közepével.

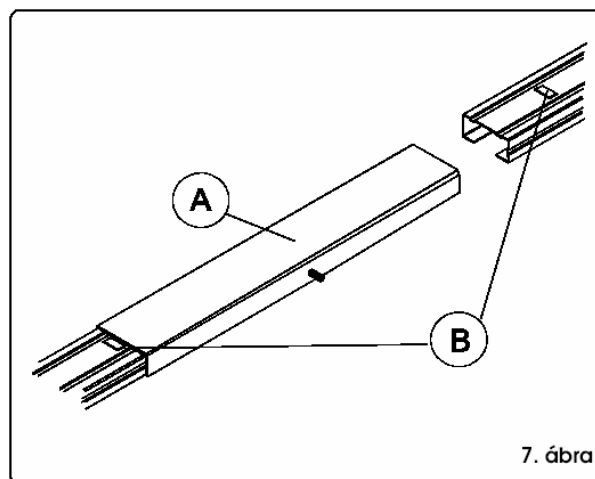
FIGYELEM! A túlfeszítés tönkretelheti az átfordító egységet és a meghajtó csatlakozást!

6.2 HÁTSÓ CSATLAKOZÁS

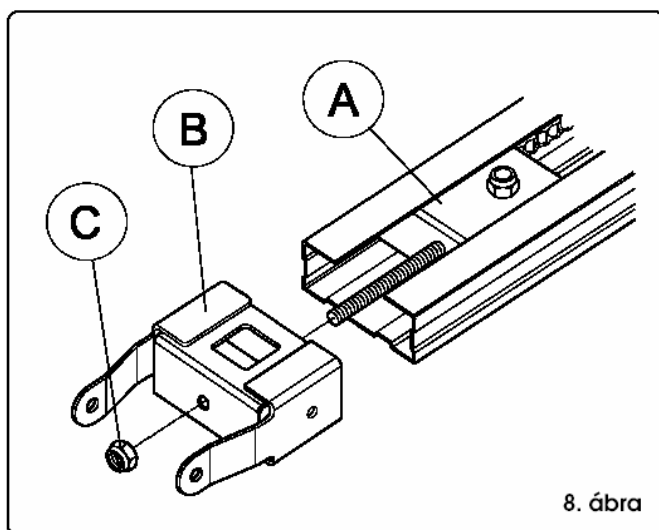
Rögzítse a hátsó csatlakozást a meghajtó illesztő-egységének speciális aljzatához (10. ábra).

Ha az automatikát közvetlenül a mennyezetre kell szerelni, vágja el vagy hajlítsa meg a rögzítő kengyeleket (10. ábra A), és meghajlítás esetén távolítsa el a csavaranyát (cage? nut).

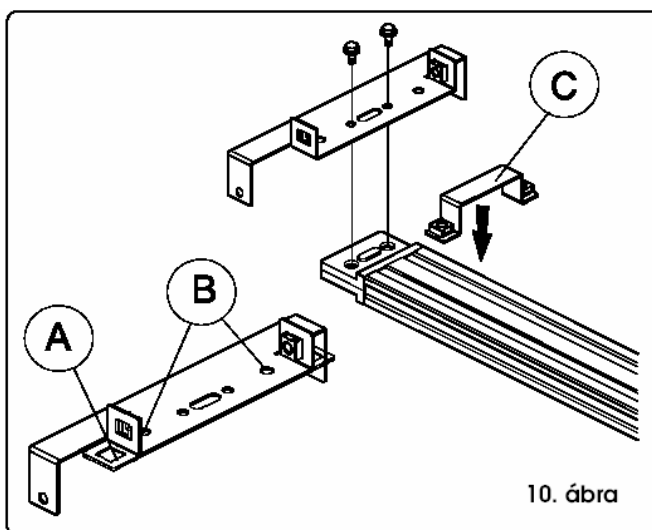
A mennyezethez történő rögzítéshez a 10. ábra B-vel jelölt speciális furatokat használja. Tegyen egy kb. 5 mm vastagságú illesztő alátétet a hátsó csatlakozó és a mennyezet közé.



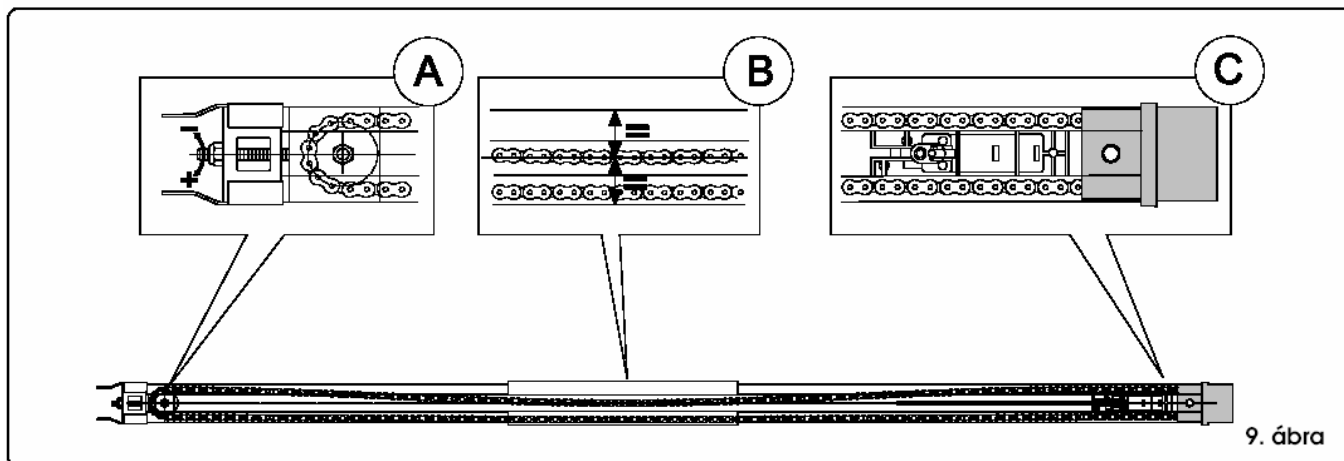
7. ábra



8. ábra



10. ábra



9. ábra

6.3. KÜLSŐ EGYSÉG (opcionális)

Külső kioldó egység használata esetén helyezze bele a kábelt a horonyba a szerelés előtt.

- 1) Oldja ki a csúszószánt (ld. 7.4. bekezdés 3. pont), és tolja el a csúszósín felső részén lévő nyílásig.
- 2) Vezesse be a kábel végét a speciális piros horonyba (11. ábra)
- 3) Tolja vissza a csúszószánt a meghajtó illesztő egysége felé, amíg a szánon lévő nyílás a vajat fölött helyezkedik el, és vezesse be a kábelt (12. ábra)
- 4) Húzza ki a kábelt a csúszószán alsó részéből.
- 5) Tekerje meg (körbe) a kábelt, hogy ne legyen útba a csúszósín telepítésekor.

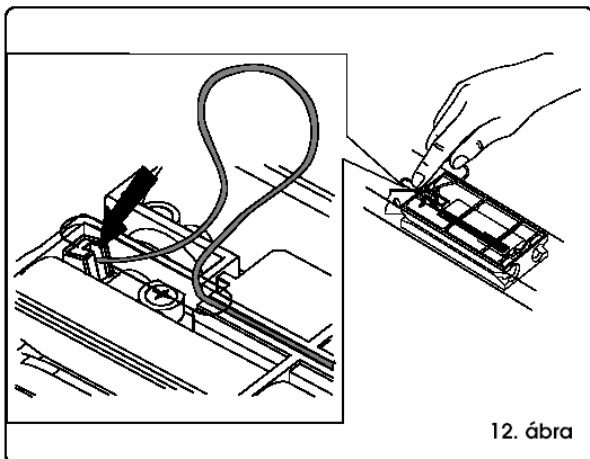
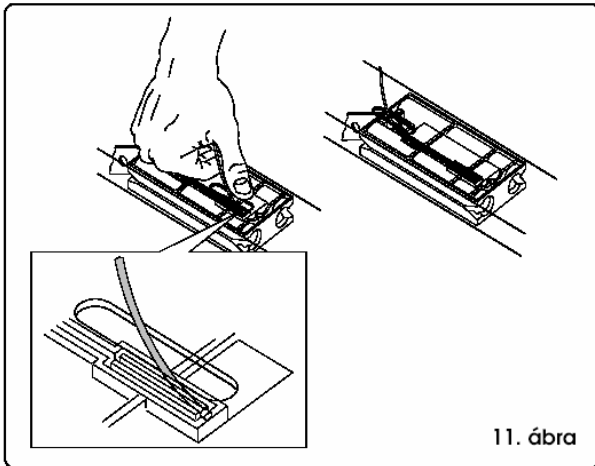
7. TELEPÍTÉS

A biztonságos szereléshez tartsa teljesen zárva a garázs-ajtót: használjon megfelelő szerelvényeket és rögzítési pontokat, és olvassa el az egész fejezetet, mielőtt hozzáfogna a telepítéshez.

7.1. Mozgatósín

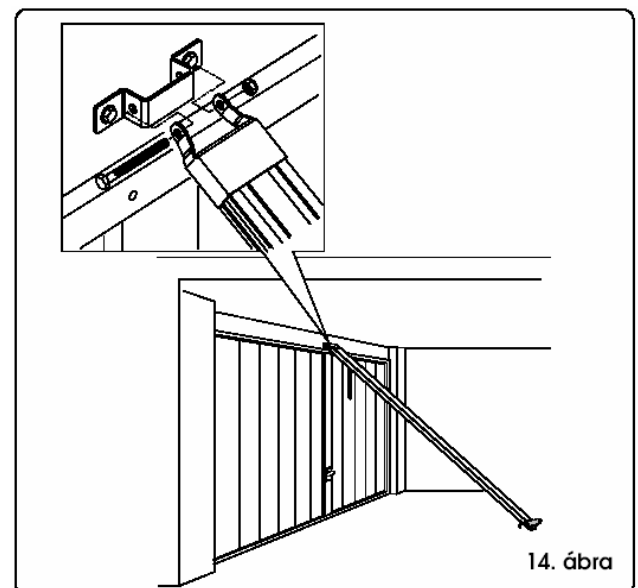
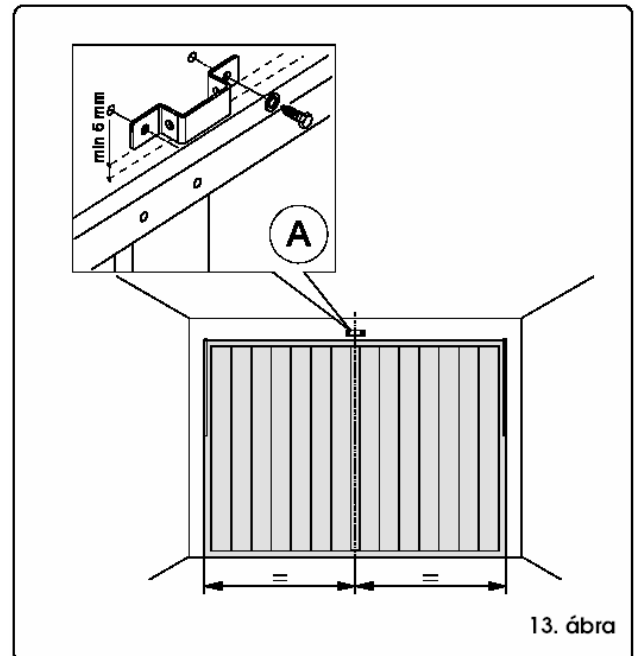
Az előzetes összeszerelési munkálatok után az alábbiak szerint telepítse a mozgatósínt:

- 1) Egy függőleges vonallal jelölje be az áthidaláson az ajtó közepét (13. ábra).
- 2) Egy vízszintes vonallal jelölje be az áthidalón azt a maximális magasságot, melyet az ajtó mozgása során elér. (4. és 5. ábra).



- 3) Pozícionálja az első rögzítő kengyelt úgy, hogy az alsó éle a bejelölések keresztezése fölött legalább 5 cm-rel legyen, és a középvonala essen egybe a függőleges bejelöléssel (13. ábra). A kengyelnek az ajtó csatlakozási pontjához viszonyított megfelelő helyzetének meghatározása a 7.2. pontban van leírva.
- 4) Jelölje be a 2 felrögzítési pontot.
- 5) Fúrja ki a lyukakat és folytassa a telepítést.
- 6) Helyezze a mozgatósínt a földre, az ajtó síkjára merőlegesen.
- 7) Emelje fel a sínt az első csatlakozásnál, és szerelje a rögzítő kengyelhez a speciális átmenő csavarral és csavaranyával (14. ábra).
- 8) Emelje fel a mozgatósínt, hogy a hátsó csatlakozó az elülsővel azonos szintben legyen, vagy – szekcionális ajtók esetén – amíg ugyanazt a szöveget nem zárja be, mint az ajtó vízszintes kereszttrúdja.

Közvetlenül a mennyezetre történő szerelés esetén folytassa a szerelést a 12. pontban leírtak szerint, miután a 62. pontban jelzett módon módosította a hátsó csatlakozást.



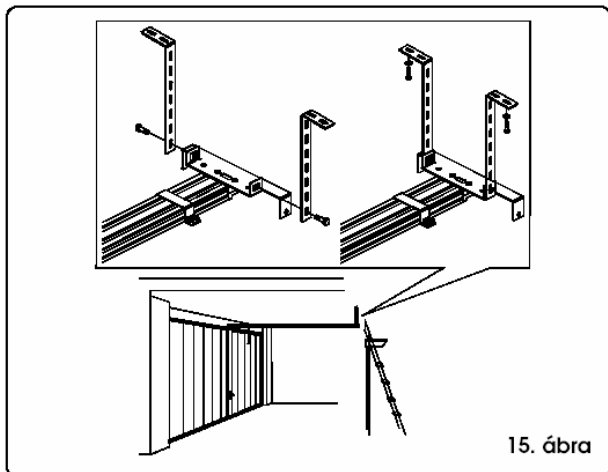
- 9) Mérje meg a távolságot a mennyezet és a hátsó csatlakozót rögzítő csavaranyák középtávolsága között.
- 10) Hajlítsa a tartozékként szállított kengyeleket a megmért távolságoknak megfelelően (a kengyel első nyílásának közepétől mérjen).
- 11) Illessze a kengyeleket a hátsó csatlakozáshoz és pozícionálja újra a vezetősínt (15. ábra).
- 12) Jelölje meg a rögzítési pontokat a mennyezeten, végezze el a fúrást (ügyelve, hogy a mozgatósínben ne okozzon kárt), helyezze a megfelelő helyre az elülső rögzítő kengyelt (10. ábra C-vel jelölt rész és 15. ábra), és fejezze be a vezetősín telepítését.
- 13) Ha „kétrészes mozgatósín”-t használ középillesztéssel (16. ábra A) vagy egyetlen sínt középpontos felfüggesztéssel (16. ábra B), akkor a mennyezetre történő rögzítést a speciális kengyelek használatával végezze, a 9., 10. és 12. pontokban leírt módon (16. ábra).

7.2. CSATLAKOZÁS AZ AJTÓN

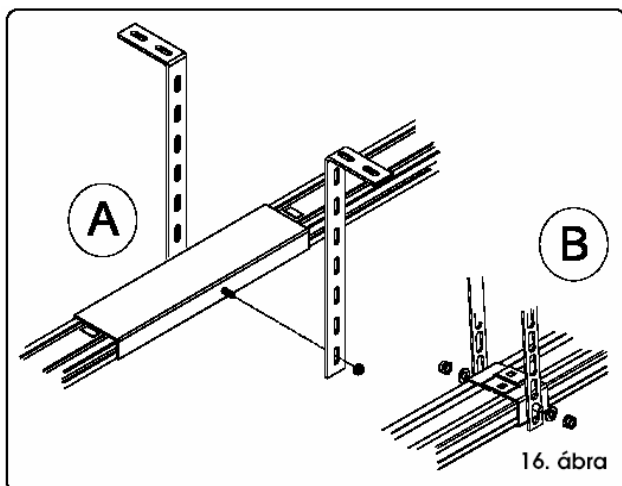
- 1) Szerelje össze a rögzítő kengyelt a kapumozgató szán karral (17. ábra)

Külső kioldó eszköz használata esetén a csatlakozó kengyelt az ajtóra kell helyezni, hogy a kioldó vezeték hurok az ajtó bal oldalára kerüljön (17. és 18. ábra).

- 2) Zárja be az ajtót és hozza közelébe a kapumozgató szánt.
- 3) Helyezze a csatlakozó kengyelt az ajtóra, középre igazítva.



15. ábra



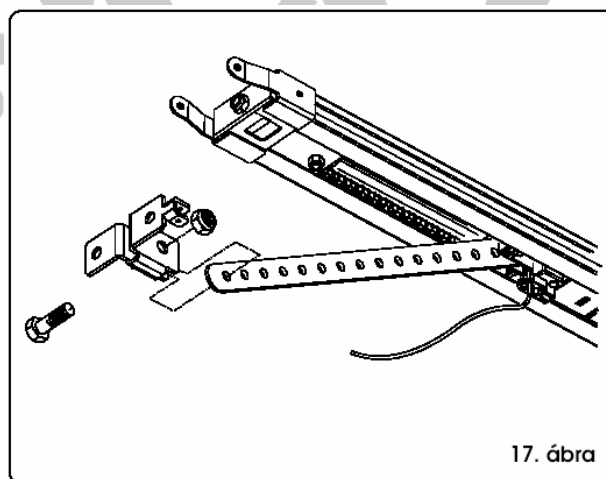
16. ábra

- 4) Ellenőrizze, hogy az ajtó csatlakozás és az elülső csatlakozó kengyelt rögzítő lyukak közötti távolság ne legyen több 20 cm-nél (18. ábra). Az automatika megfelelő működéséhez a kar és a csúszósín által bezárt szög nem lehet 30°-nál nagyobb.

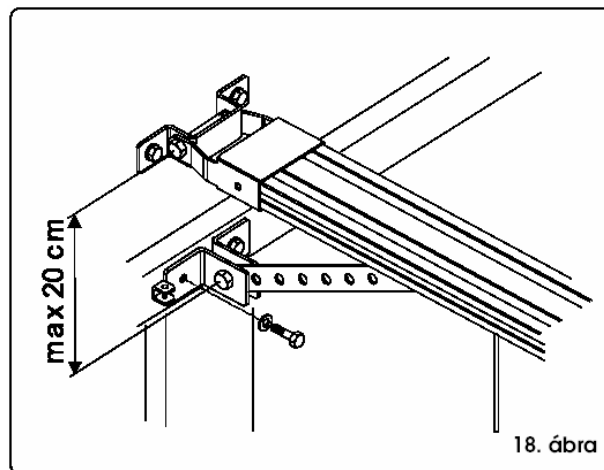
A szekcionális ajtókhoz használt hajlított kar (opció) esetén a 19. ábrán jelzett módon rögzítse azt a kapumozgató szán egyenes karjához.

Az ütközésgátló rendszer hatékonyságának növelése érdekében tanácsos a csatlakozó kengyelt a lehető legalacsonyabban felszerelni a szekcionális ajtóra, de ez max. 40 cm távolságban legyen a vezetősínben lévő kapumozgató szán elülső csatlakozásától.

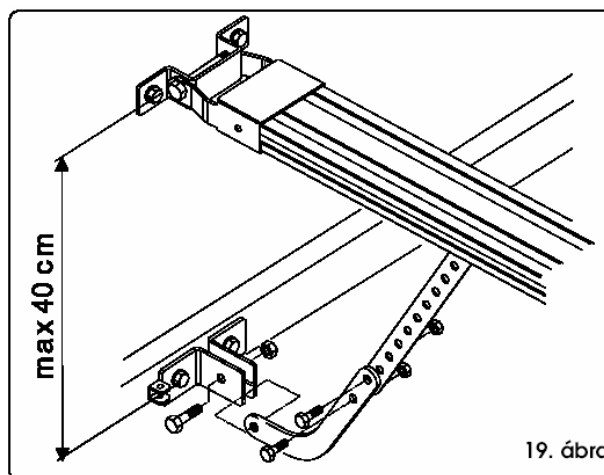
- 5) Jelöljön, fúrjon és rögzítse a csatlakozó kengyelt az ajtóra.



17. ábra



18. ábra



19. ábra

7.3. MŰKÖDTETŐ EGYSÉG

A csúszósín telepítése után telepítse az automatikát.

- 1) Távolítsa el a műanyag burkolatot.
- 2) Tekerje ki a megvilágító lámpát.
- 3) Illessze bele a hajtómotor tengelyét a csúszósín hátsó részén található tengelykapcsolóba (20. ábra).
- 4) Rögzítse az automatikát a csúszóvezetéshez.

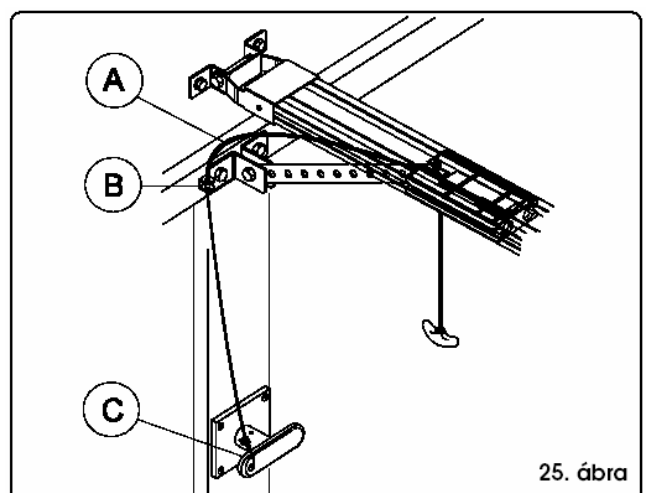
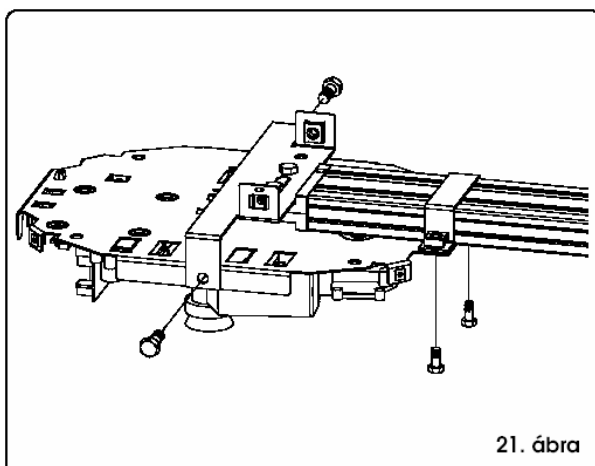
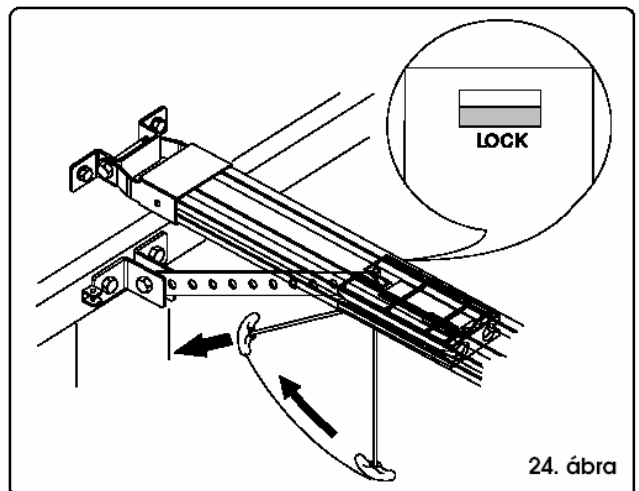
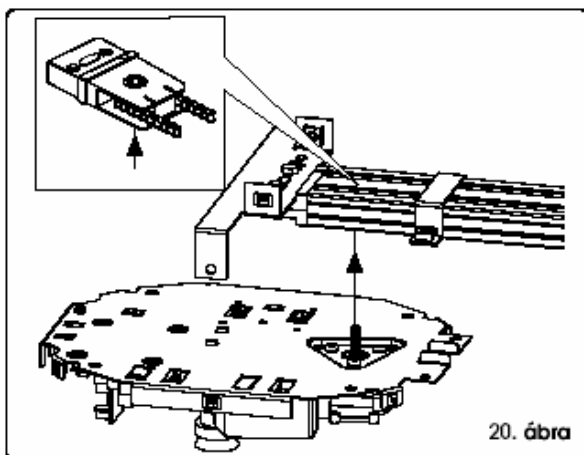
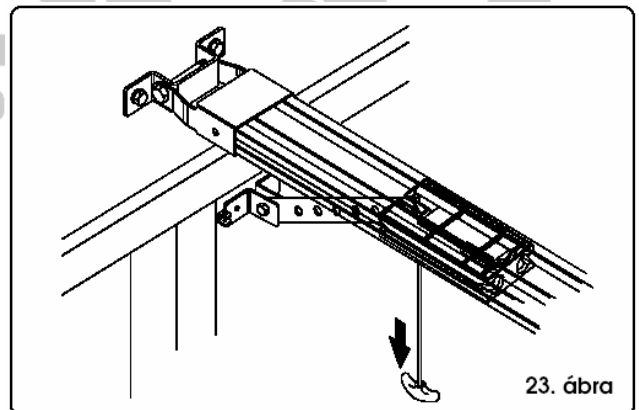
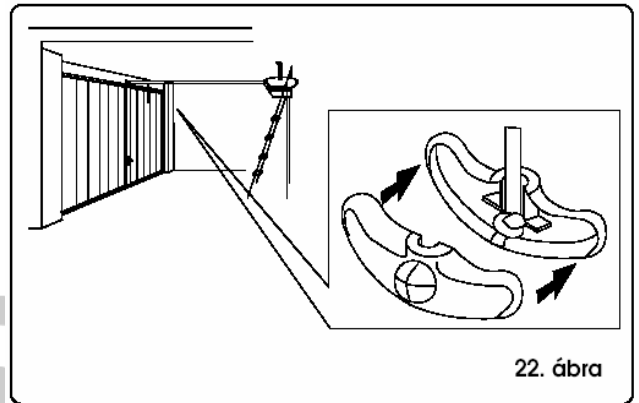
7.4 AUTOMATA RENDSZER KIOLDÓ

- 1) Határozza meg a kioldó fogantyú magasságát, és vágja le a felesleges kötelet.
- 2) Kössön csomót a kótel végére, és szerelje össze a kioldó fogantyút (22. ábra).
- 3) Húzza lefelé a kioldó kart, és győződjön meg róla, hogy az ajtó kézzel mozgatható-e (23. ábra).
- 4) Húzza hátra a kioldó fogantyút az ajtó irányába (24. ábra). Ellenőrizze, hogy a fogantyú kioldásakor a kapumozgató szán alatt lévő LOCK (ZÁR) ablak színe piros-e. Kézzel mozgassa el az ajtót, amíg elér a kapumozgató szán csatlakozási pontjáig.

7.5 KÜLSŐ KIOLDÓ

Ha az automata rendszer külső kioldóval is el van látva, folytassa a már elkezdett telepítést (ld. 6.3. bekezdés):

- 1) Vágja méretre a bovdenházat (25. ábra A).
- 2) Vezesse be a kábelt a házba és húzza át az ajtón lévő csatlakozó kengyel speciális nyílásán (25. ábra B).
- 3) Vágja méretre a kábelt és csatlakoztassa a kioldó fogantyú belső karjához (25. ábra C).



8. 531 MPS ÉS 576 MPS ELEKTRONIKUS KÁRTYÁK

8.1 MŰSZAKI ADATOK

Tápfeszültség	230V AC 50Hz
Tartozékok tápja	24V DC
Max tartozék áramfelvétel	200 mA
Környezeti hőmérséklet	-20° / +55 °C
Motor védelem	biztosítékok
Gyorscsatlakozó	dekoderkártyáknak és RP vevőknek
Működési logika	automata/félautomata
Kártya csatlakozások	nyitás / zárás/ biztonsági eszközök / önműködő védelem / villogó lámpa
Megvilágítás időkapcsoló	2 perc

8.2. AZ 531 MPS ÉS 576 MPS KÁRTYÁK ELEMEI

F1	motorbiztosíték (531MPS=10A, 576MPS=15A)
F2	Kiegészítők védelme 0,25A automatikus nullázás
J1	Kisfeszültségűcsatlakozósor bemenet/tartozékok
J2	Decoder gyorscsatlakozó/RP vevőkártya
J3	230V csatlakozósor
J4	Trafó primer csatlakozó
J5	Megvilágítás csatlakozó
J6	Villogó kimenet csatlakozó
J7	Trafó szekunder csatlakozó
J8	Motor kimeneti csatlakozó
P1	Nyitó nyomógomb
P2	Setup nyomógomb
TR1	Zárási erő beállítás (csak 576MPS)
TR2	Nyitási erő beállítás (csak 576MPS)
DS1	Programozási DIP kapcsoló
LD1	OPEN (nyit) bemenet jelző LED
LD2	STOP (megállás) bemenet jelző LED
LD3	FSW bemenet jelző LED

8.3. LEÍRÁS

8.3.1. Csatlakozósor és konnektorok

J1 csatlakozósor (kisfeszültség)

OPEN = nyitási parancs (N.O.)

Mindazon berendezések (nyomógomb, érzékelő, stb.), amelyek egy kontaktus zárásával nyitó (vagy záró) impulzust adnak a kapunak.

Több nyitó-berendezés felszereléséhez az N.O. kontaktusokat párhuzamosan kell kapcsolni.

STOP = Megállási parancs (N.C.)

Ez alatt minden olyan olyan berendezést értünk (pl. nyomógomb), amely egy kontaktus nyitásával a kapu mozgását megállítja. Több megállító eszköz szerelésekor az N.C. érintőket sorba kell kapcsolni.

Megjegyzés: Ha nem alkalmazunk megállító eszközöket, a STOP csatlakozót össze kell kötni a bemenetek közös pontjával.

- = bemenetek/negatív táp közös kapocs a kiegészítőknek.

+ = a kiegészítők pozitív tápfeszültség pólusa (24V DC, max.200mA)

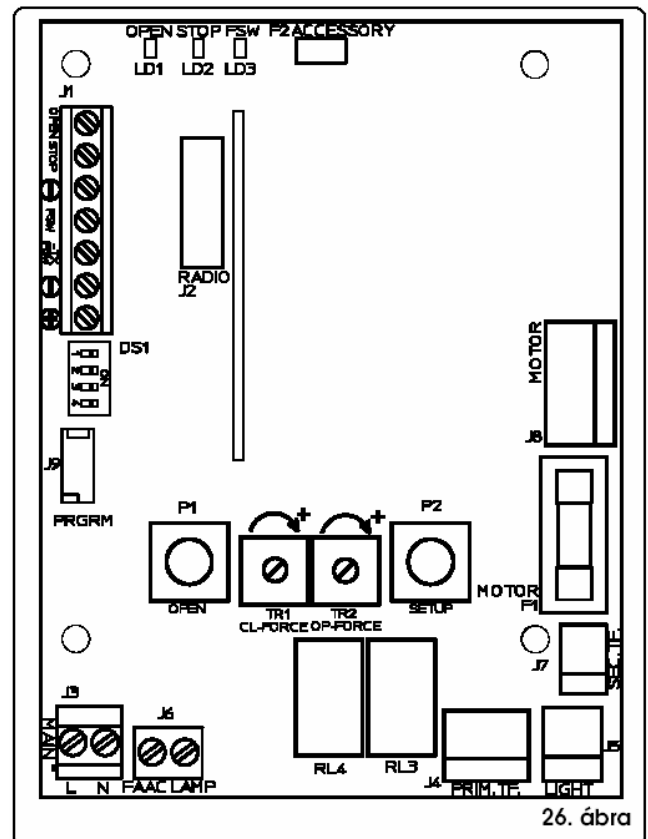
FSW = zárási biztonsági eszközök csatlakozója (N.C.)

Biztonsági eszközök alatt mindazon N.C. kontaktussal rendelkező eszközöket értjük (fotocellák, érzékelők, stb.), amelyek a hatókörbe került akadályokat észlelik és a kapu záró mozgását megfordítják. A biztonsági eszközök megakadályozzák a kapu záródását, ha nyitott vagy leállított kapunál lépnek működésbe.

Több biztonsági eszköz szerelése esetén az N.C. kapcsokat sorosan kell kötni.

Megjegyzés: Ha nem csatlakoztatunk biztonsági eszközöket, az FSW kapcsot át kell hidalni.

-TX FSW = Csatlakozó a fotocella adó (TX) negatív pólusának (-) kivezetéséhez.



J2 csatlakozó (kisfeszültség)

A J2 csatlakozó a Minidec, Decoder és az RP vevő kártyák csatlakoztatására szolgál. Csatlakoztatni és kivenni csak lekapcsolt táp mellett szabad.

J3 csatlakozó (nagyfeszültség)

A 230V 50Hz ellátásra szolgáló csatlakozó.

↓ a rögzítő lemezen = földelő csavar (27. ábra A)

J6 csatlakozó (nagyfeszültség)

230V csatlakozó a villogó lámpa részére.

8.3.2. DS1 DIP-kapcsoló programozása

Ssz.	Funkció	OFF (kikapcsolva)	ON (bekapcsolva)
1.	Önműködő védelem	aktív	nem aktív
2.	Ütközési érzékenység	alacsony	magas
3.	Mozgatóerő beállítás (576MPS)	automatikus	kézi
4.	sebesség	magas	alacsony

Önműködő védelem (Failsafe)

Amikor aktiválva van, lehetőség van a fotocella funkció tesztjére bármiféle mozgás előtt

Ütközési érzékenység

A egyenlőtlen mozgatású ajtó esetén lehetőség van az ütközésgátló egység érzékenységének csökkentésére, hogy elkerülhető legyen a nem szándékolt aktiválás..

A mozgatóerő kézi beállítása (csak az 576 típusnál)

Az mozgatóerő kézi beállításának használatához, a tanulási folyamat elvégzése előtt a 3. sz. DS1 kapcsolót helyezze ON (be) állásba, és kézzel állítsa be a mozgatóerőt a TR1 (záró) és a TR2 (nyitó) segítségével. A maximális mozgatóerő 1000 N. Beállítás után kezdje el a tanulási folyamatot a kívánt működésnek megfelelően.

Ha a tolóerő nem megfelelő, a tanulási ciklust nem lehet korrekten végrehajtani. Az ütközésselhárító berendezés érzékenysége a tolóerő beállított értékétől függ: ha az érték túl alacsony, az eszköz nemkívánatos működése következhet be, ha pedig az érték túl magas, a hatékonyság nagymértékben csökken.

Sebesség beállítás

Ha az ajtó mozgása túl gyors vagy nem egyenletes, akkor az alacsony sebesség választandó.

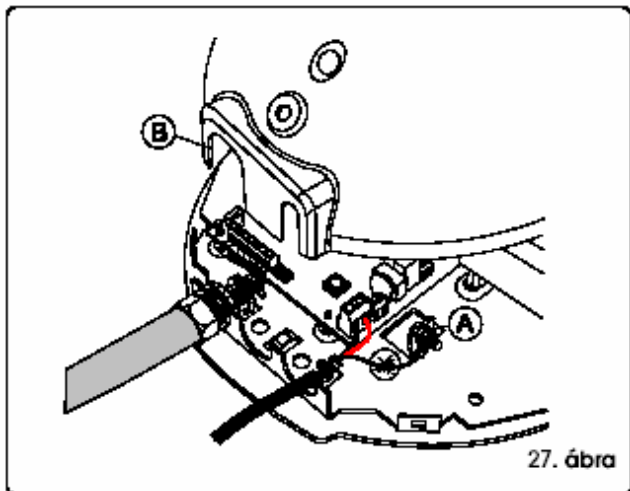
A GDA3000 használata esetén tanácsos mindig a lassú sebességet választani.

8.3.3. Megvilágítás

A működést követően a belső világítás 2 percig égve marad (nem változtatható).

Az ön-tanulási ciklus alatt a lámpa gyorsan villog (minden második másodpercben).

A berendezés bármilyen rendellenessége esetén ill. ha az ön-tanulás nem megfelelően végződik, a lámpa lassan villog (2 másodpercig világít, 4 másodperces időközönként).



8.4 BEKÖTÉSEK

FONTOS. Mindig kapcsolja ki a tápfeszültséget, mielőtt bármiféle beavatkozást végez a kártyán (bekötés, programozás, karbantartás).

Az elektronikus rendszer műszaki jellemzőit a „szerelési utasítások” fejezetben ismertetjük.

Mindig kezelje külön a tápvezetékeket a vezérlő kábelektől. Az esetleges elektromos interferencia elkerüléséhez mindig használjon külön kábelcsövezést.

A működtető egységbe be van huzalozva egy Shuko csatlakozóval ellátott kábel; másfajta kábel használata esetén ügyeljen arra, hogy a földelő vezetékét a 27. ábra A-val jelzett speciális csatlakozójához (anchoring point) kösse.

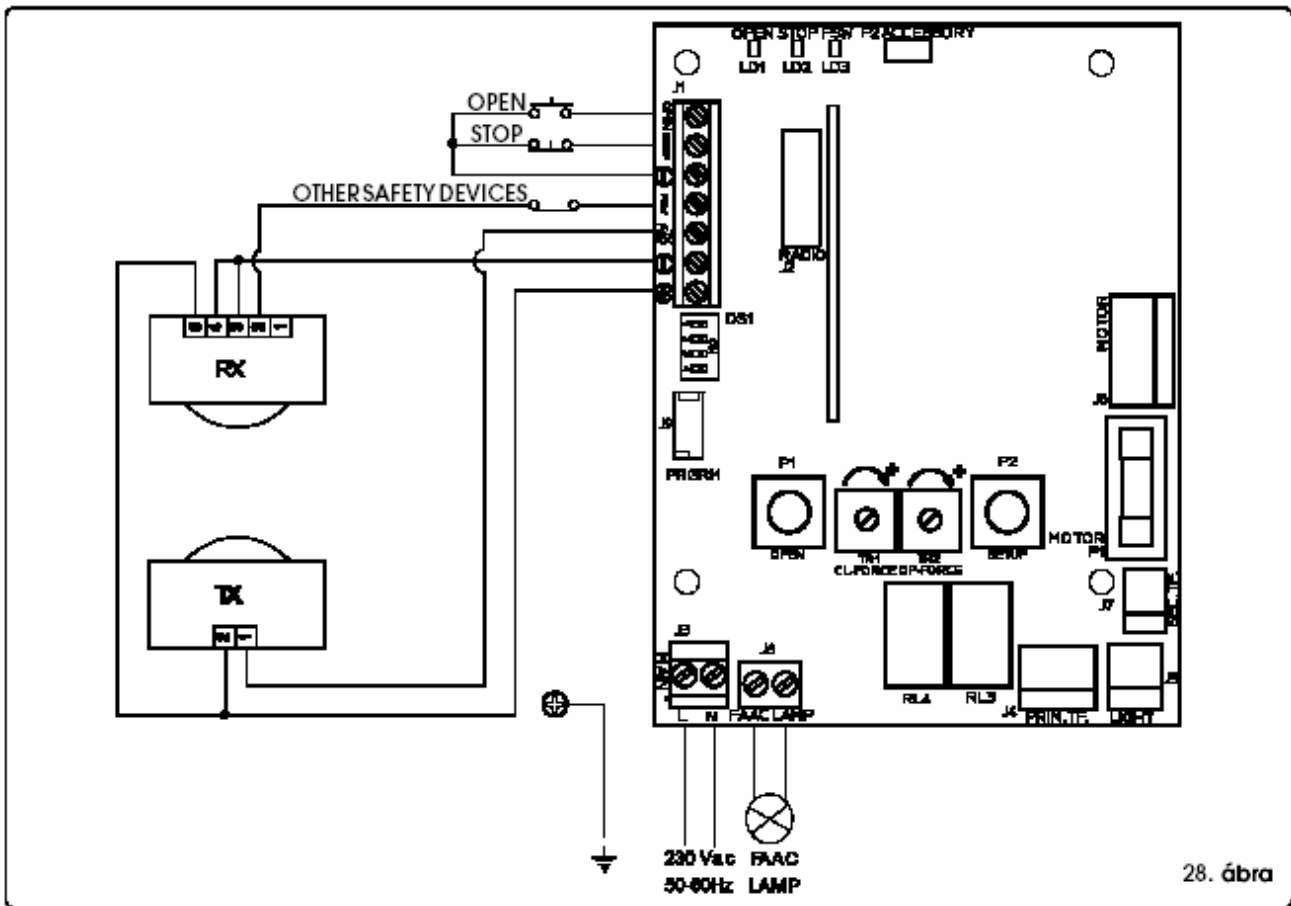
A kábel átvezetéshez a burkolat hátulján található nyílást válassza. Amennyiben kábelcsövet alkalmaz, akkor a 27. ábrán B-val jelzett nyíláson keresztül vezesse be.

Az elektromos bekötéseket a 28. ábra szerint végezze el. **Ha a STOP (állj) bemenetet nem használja**, akkor ezt össze kell kötni a végponttal. Ha nincsenek fotocellák, akkor az FSW bemenetet a -TX FSW végponttal kösse össze.

Bemeneti állapot jelző LED-ek

DL	Jelentése	Off	On
1	Bemeneti állapot OPEN	nem aktív	aktív
2	Bemeneti állapot STOP	aktív	nem aktív
3	Bemeneti állapot FSW	biztonsági berendezés aktiválva	biztonsági berendezés dezaktiválva

Az automatikus rendszer állapota megállítva és nyugalmi állapotot a vastagon szedett szöveg jelzi.



OPEN = nyitva
 STOP = leállítva
 OTHER SAFETY DEVICES = Egyéb biztonsági eszközök
 ACCESSORY = kiegészítő (berendezés)

RADIO = rádió
 MOTOR = motor
 CL-FORCE (closing force) = zárási erő
 OP-FORCE (opening force) = nyitó erő

8.5 PROGRAMOZÁS

8.5.1. Kártya beállítások

A kívánt működés eléréséhez a DS1 DIP-kapcsoló segítségével végezze el az eszköz-beállításokat. Az 576-os egységen kézzel be lehet állítani a maximális tolóerőt, a DS1 3.sz. DIP-kapcsolójának ON (bekapcsolt) állása mellett a TR1 (zárási) ill. a TR2 (nyitási) potenciométerek segítségével.

8.5.2. Tanulás (kezdeti beállítás)

A tanulási folyamat során az akadály-érzékelő egység nem működik. A STOP (Állj) parancs és a zárási biztonsági eszközök (FSW) aktívak; ezek segítségével megszakítható a tanulás és a rendellenesség jelezhető.

Állítsa alaphelyzetbe a világítást.

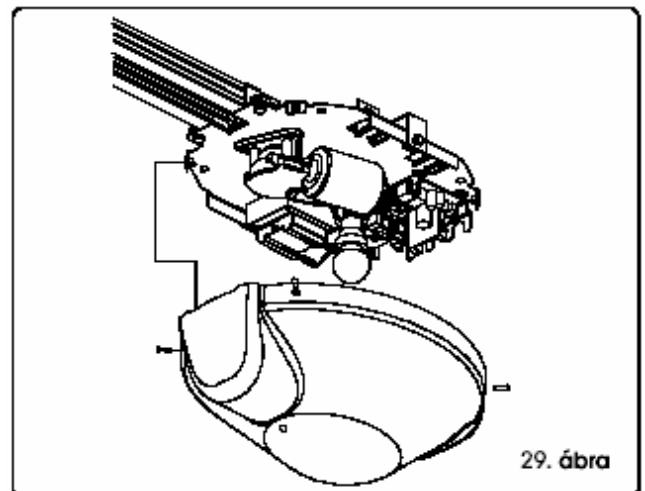
A beállítási (SET-UP) ciklus elvégezhető a műanyag borítás felszerelése után is (29. ábra). A programozógombhoz történő hozzáférés úgy valósítható meg, ha a megvilágítás burkolatát levesszük, és egy csavarhúzóval benyúlunk az erre kiképzett járatba (30. ábra). Ha a tanulási folyamat során az OPEN (nyitási) gomb megnyomása esetén az egység semmiféle mozgást nem hajt végre, ellenőrizze, hogy a burkolat megfelelően lett-e felhelyezve.

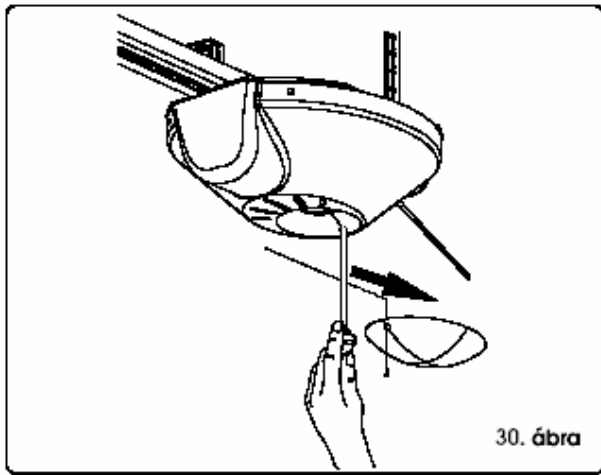
Ha a beállítást (SET-UP) a burkolat felhelyezése előtt végezzük el, ügyeljünk arra, hogy ne érintsünk áram alatt lévő részeket és a megvilágítást.

A tanulási folyamat az alábbiakat határozza meg:

- az ajtó mozgatásához szükséges erőt
- a lassítási pontokat
- az ajtó nyitási és zárási megállási pontjait
- leállási (szünet) időtartamot (automata üzemmód)

A tanulást az ajtó helyzetére való tekintet nélkül el lehet kezdeni, ha a működtető egység le van blokkolva.





A

tanulási folyamat a működési üzemmódot is meghatározza.

Az üzemmód táblázatok megadják, hogy hogyan működik az automatika a különféle feltételek mellett az egyes parancsok kiadása ill. a biztonsági eszközök működésbe lépése esetén.

A tanulási folyamatot automatikus vagy kézi üzemmódban is végre lehet hajtani; ez utóbbi esetben a lassítási pontokat mind a nyitási mind a zárási folyamatban meg lehet határozni, míg automata üzemmódban a berendezés önállóan állítja be a mozgási paramétereket.

Ha a folyamat nem megfelelően zárul (pl. az ajtó mozgatása során észlelt túlzott súrlódás miatt), a berendezés jelzi a rendellenes működést (a megvilágító lámpa lassan villog). Ebben az esetben a folyamatot a hibaelhárítás után meg kell ismételni.

Az 576-os egységgel a tanulási folyamatot a 600 helyett 1000N mozgatóerővel is el lehet végezni, vagy lehet alkalmazni a mozgatóerő kézi beállítását.

AUTOMATA ÜZEMMÓD

AJTÓ ÁLLAPOT	nyitva (OPEN)	STOP	BIZTONSÁGI ESZKÖZÖK
ZÁRVA	várakozás után nyit vagy zár	nincs hatása**	nincs hatása
NYITVA/SZÜNET	újrarendíti a várakozási idő számlálóját*	megállít*	újrarendíti a várakozási idő számlálóját*
ZÁRÁS	megfordítja a mozgásirányt	megállít**	megfordítja a mozgásirányt
NYITÁS	nincs hatása	megállít**	nincs hatása*
MEGÁLLÍTVA	zár	nincs hatása**	nincs hatása*

FÉLAUTOMATA ÜZEMMÓD

AJTÓ ÁLLAPOT	nyitva (OPEN)	STOP	BIZTONSÁGI ESZKÖZÖK
ZÁRVA	nyit	nincs hatása**	nincs hatása
NYITVA	zár	nincs hatása**	nincs hatása*
ZÁRÁS	megfordítja a mozgásirányt	megállít**	megfordítja a mozgásirányt
NYITÁS	lezár	megállít**	nincs hatása*
MEGÁLLÍTVA	zár	nincs hatása**	nincs hatása*

- * Megakadályozza zárást, ha folyamatosan kapja a jelet
- ** Megakadályozza a zárást és/vagy a nyitást, ha folyamatosan kapja a jelet

AUTOMATIKUS TANULÁS „E” (FÉLAUTOMATA) ÜZEMMÓDBAN

Tartsa nyomva a SET-UP nyomógombot 1 másodpercig. Az elengedés után a világítás elkezd villogni.

- 6) 8 másodperc után automatika végrehajt egy zárási műveletet, amíg nem érzékeli az ütközést.
- 7) Az automatika elkezd a nyitóirányú mozgatást. Várjon, amíg eléri a nyitási végállapotot, vagy adjon ki egy OPEN (nyitás) parancsot abban a helyzetben, amikor a megállás kívánatos.
- 8) Az automatika bezárja az ajtót.
- 9) Várjon, amíg az ajtó lezáródik és az automatika leáll.

Ha a tanulási folyamat sikeresen befejeződött, a világítás lámpa abbahagyja a villogást és 5 mp-ig még ég.

Ez alatt az 5 mp alatt, a kioldó rendszerre nehezedő terhelés enyhítésére, OPEN (nyitás) parancsok küldhetők, 2 mp-es időközökben, a futómű megfordítására. 1 impulzus 5 mm-es útnak felel meg.

Megjegyzés: a futómű megfordulása csak az automata rendszer normál működése esetén látható.

Az elektronikus berendezés meghatározza a lassítási pontokat.

KÉZI TANULÁS „E” (FÉLAUTOMATA) ÜZEMMÓDBAN

Tartsa nyomva a SET-UP nyomógombot 1 másodpercig. Az elengedés után a világítás elkezd villogni. Hajtsa végre az alábbi folyamatot 8 mp-en belül (máskülönben a működtető egység az automatikus tanulást hajtja végre.)

- 1) Aktiválja az első OPEN (nyitás) parancsot. Az automatika egy zárási műveletet hajt végre, amíg nem érzékeli az ütközést, és megáll.
- 2) Aktiválja a második OPEN (nyitás) parancsot az automatika egy nyitó mozgást hajt végre.
- 3) Aktiválja a harmadik OPEN (nyitás) parancsot. Ezzel meghatározza azt a pontot, ahol a lassítás kívánatos.
- 4) Aktiválja a negyedik OPEN (nyitás) parancsot. Ezzel meghatározza az ütközési pontot nyitás esetén, vagy várja meg, amíg az automata rendszer érzékeli a nyitási folyamat végét és megáll.
- 5) Aktiválja az ötödik OPEN (nyitás) parancsot: az automata rendszer elindítja a záró mozgást.
- 6) Aktiválja a hatodik OPEN (nyitás) parancsot. Ezzel meghatározhatja azt a pontot, ahol el kell kezdeni a lassítást.
- 7) Várjon, amíg az ajtó a földhöz ütközik és a működtető egység leáll.

Ha a tanulási folyamat rendben lezajlott, akkor a világító lámpa villogása leáll és 5 másodpercig még világít.

Ez alatt az 5 mp alatt, a kioldó rendszerre nehezedő terhelés enyhítésére, OPEN (nyitás) parancsok küldhetők, 2 mp-es időközökben, a zárás lazítására. 1 impulzus 5 mm-es útnak felel meg.

Megjegyzés: a zárás lazítása csak az automata rendszer normál működése esetén látható.

AUTOMATIKUS TANULÁS „A” (AUTOMATA) ÜZEMMÓDBAN

Tartsa nyomva a SET-UP nyomógombot, amíg a világítás kigyullad (kb. 5 másodperc). Az elengedés után a lámpa elkezd villogni.

- 1) 4 másodperc után automatika végrehajt egy zárási műveletet, amíg nem érzékeli az ütközést.
- 2) Az automatika elkezd a nyitóirányú mozgatót. Várjon, amíg eléri a nyitási végállapotot, vagy adjon ki egy OPEN (nyitás) parancsot abban a helyzetben, amikor a megállás kívánatos
- 3) Az automatika bezárja az ajtót.
- 4) Várjon, amíg az ajtó lezáródik és az automatika leáll.

Ha a tanulási folyamat sikeresen befejeződött, a világítás lámpa abbahagyja a villogást és 5 mp-ig még ég.

Ez alatt az 5 mp alatt, a kioldó rendszerre nehezedő terhelés enyhítésére, OPEN (nyitás) parancsok küldhetők, 2 mp-es időközökben, a futómű megfordítására. 1 impulzus 5 mm-es útnak felel meg.

Megjegyzés: a futómű megfordulása csak az automata rendszer normál működése esetén látható.

Az elektronikus berendezés meghatározza a lassítási pontokat. A várakozási időt 3 percre állítja be.

KÉZI TANULÁS „A” (AUTOMATA) ÜZEMMÓDBAN

Tartsa nyomva a SET-UP nyomógombot, amíg a világítás kigyullad (kb. 5 másodperc). Az elengedés után a lámpa elkezd villogni. Hajtsa végre az alábbi folyamatot 4 mp-en belül (máskülönben a működtető egység az automatikus beállítást hajtja végre).

- 1) Aktiválja az első OPEN (nyitás) parancsot. Az automatika egy zárási műveletet hajt végre, amíg nem érzékeli az ütközést, és megáll.
- 2) Aktiválja a második OPEN (nyitás) parancsot az automatika egy nyitó mozgást hajt végre.
- 3) Aktiválja a harmadik OPEN (nyitás) parancsot. Ezzel meghatározza azt a pontot, ahol a lassítás kívánatos.
- 4) Aktiválja a negyedik OPEN (nyitás) parancsot. Ezzel meghatározza az ütközési pontot nyitás esetén, vagy várja meg, amíg az automata rendszer érzékeli a nyitási folyamat végét. A megállás után elkezdődik annak az idő számlálása, amíg az automatikus rendszer nyitva marad. Normál működés esetén ez lesz a várakozási idő (max. 3 perc).
- 5) Aktiválja az ötödik OPEN (nyitás) parancsot: a várakozási idő számlálása befejeződik és elkezdődik a záró mozgás.
- 6) Aktiválja a hatodik OPEN (nyitás) parancsot. Ezzel meghatározhatja azt a pontot, ahol el kell kezdeni a lassítást.
- 7) Várjon, amíg az ajtó a felütközik és a működtető egység leáll.

Ha a tanulási folyamat rendben lezajlott, akkor a világítólámpa villogása leáll és 5 másodpercig még világít.

Ez alatt az 5 mp alatt, a kioldó rendszerre nehezedő terhelés enyhítésére, OPEN (nyitás) parancsok küldhetők, 2 mp-es időközökben, a futómű megfordítására. 1 impulzus 5 mm-es útnak felel meg.

Megjegyzés: a futómű megfordulása csak az automata rendszer normál működése esetén látható.

TANULÁS 1000N TOLÓERŐVEL (csak az 576)

Ha a tanulási folyamatot nem lehet megfelelő módon kivitelezni, mert az ajtó túl nehéz vagy problémás a mozgatása, akkor megnövelt tolóerővel (600N helyett 1000N max.) lehet végrehajtani.

Ennek a tanulási folyamatnak az elindításához:

- 1) Kezdje el a kívánt tanulási ciklust a szokásos módon.
- 2) Mialatt az automata rendszer a kívánt mozgatót hajtja végre, ismételten indítsa el a tanulási folyamatot.
- 3) Az automata rendszer újra elkezd a tanulási ciklust, de megnövelt tolóerővel.

A ZÁRÁSI VÉGÁLLÁS KÉZI BEÁLLÍTÁSA

A tanulási fázisban az automatika a maximális erőt alkalmazva (600N az 531, 600 vagy 1000N az 576 egységnél) megkeresi a zárási ütközési pontot. A túlzott igénybevétel elkerülése érdekében az ütközési pontot kézzel is be lehet állítani, amikor az automatikus rendszer záró mozgatót végez, aktiváljon egy OPEN (nyitási) parancsot, amikor az ajtó leáll. Ha az első és a második zárásnál lehetetlen a leállási parancs, az automata rendszer rendellenes működést jelez, és a tanulási ciklust meg kell ismételni.

Megjegyzés: a tanulási ciklus végén végeztesse el egy teljes ciklust az automata rendszerrel, hogy a zárásnál a megfelelő leállási pontot beállítsa. Ez után a ciklus után, ha az automata újra nyitja az ajtót, adjon ki egy zárási parancsot.

Megjegyzés: Az ütközésgátló egység érzékenysége a programozástól (ütközésgátló érzékenység, kézi erő beszabályozás) és az ajtó mechanikus tulajdonságaitól függ. A telepítés és a programozás után mindig végezze el a kívánt ellenőrzéseket, melyek ennek a kézikönyvnek az „Utasítások a telepítő részére” fejezetben találhatóak.

9. BEINDÍTÁS

Ellenőrizze a berendezés bemeneteinek állapotát, és győződjön meg arról, hogy minden biztonsági eszköz helyesen van-e csatlakoztatva (a megfelelő LED-eknek világítani kell).

Hajtson végre néhány teljes ciklust az automatika és a hozzá kapcsolt kiegészítők megfelelő működésének ellenőrzésére, különös tekintettel a biztonsági eszközökre és az automatika ütközésgátló eszközre.

Ragassza fel a kioldó egység működését jelző matricákat és a veszélyre figyelmeztető jelzést az ajtóra, jól látható módon. Adja át a végfelhasználónak a „Használati utasítás” oldalt, mutassa be a rendszer működését valamint az automatika kioldó és zárási műveleteit, melyet az utasítás is tartalmaz.

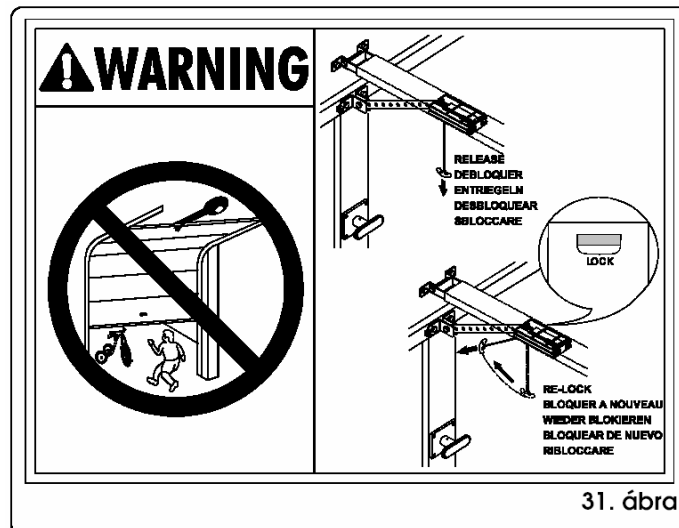
10. KARBANTARTÁS

Legalább félévente végezze el a működés ellenőrzését, különös tekintettel a biztonsági hatékonyságra (beleértve az automatika tolóerejét) és a kioldó egységekre.

11. JAVÍTÁS

Az esetleges javítási igény esetén forduljon hivatalos FAAC Javítási Központokhoz.

12. HIBAKERESÉSI ÚTMUTATÓ



31. ábra

RELEASE = KIOLDÁS
RE-LOCK = BLOKKOLÁS VISSZAÁLLÍTÁSA

Hibajelenség	Lehetséges okok	Megoldás
A tanulási rendszer elkezdésekor a megvilágító lámpa villog, de az automatikus rendszer semmilyen működést nem hajt végre.	A STOP (Állj) és FSW biztonsági eszközök a tanulási fázis alatt is aktívak. Helytelen bekötésük vagy a bekötés elmulasztása az automatika működését letiltja	Ellenőrizze a LED-ek állapotát, az „bemeneti LED-ek állapota” táblázatban jelzettek alapján. Ellenőrizze a 28. ábrán látható csatlakozásokat.
Az automata rendszer semmilyen mozgást nem hajt végre.	A STOP (Állj) parancs aktív Az önműködő védelem (Failsafe) funkció aktív, de az egységek FSW bemenethez kapcsolt NC kapcsolata nem nyit ki a tesztműködés során, mielőtt a művelet elkezdődne.	
Az automata rendszer nyitja az ajtót, de nem zárja be.	Az FSW biztonsági eszközök aktiválva vannak.	
A tanulási folyamat nem szabályosan fejeződik be és a megvilágító lámpa rendellenességet jelez	Az automata rendszer az ajtó mozgatása során túlzott nehézségeket észlel.	Ellenőrizze az ajtó kiegyensúlyozását és bizonyosodjon meg róla, hogy az túlzott súrlódás nélkül mozog. Mozgassa kézzel a kaput az ajtó rúd segítségével és győződjön meg róla, hogy simán mozog, különösen túlzott toló- vagy húzóerő kifejtése nélkül. Az 576-os automatika használata esetén a tanulást 1000N tolóerővel is végre lehet hajtani, vagy a tolóerőt kézzel be lehet szabályozni (ld. 8.5. bekezdés)
Az automata rendszer gyakran megfordítja a mozgást a nyitásnál és/vagy a zárásnál		
Az automata rendszer kioldása nehéz zárt állapotú ajtó esetén	A kioldó egységre túlzott mechanikai terhelés jut zárt ajtóállásnál.	Végezzen el egy új tanulási ciklust, azután csökkentse a záró tolóerőt, a 8.5.2. bekezdésben leírtak szerint kiadva egy megfordítási parancsot.
A megvilágító lámpa rendellenességet jelez	A tanulási folyamat sikertelen volt, vagy (kizárólag az 576 modell esetén) a DS1 kapcsoló 3. sz. kapcsolóját eltávolították (automata/kézi erőszabályozás) és egy újabb tanulási folyamat nem lett végrehajtva.	Hajtson végre egy új tanulási ciklust.

13. KIEGÉSZÍTŐK

Az 531 és 576 automatikus rendszerek GDA3000 (32. ábra) kiegészítő berendezést használó ellensúlyos billenőajtók mozgatását végzik. A működtető egységbe szerelt speciális vezérlőegység (33. ábra) lehetővé teszi a vezető elemmel ellátott „biztonsági „él” eszköz használatát.

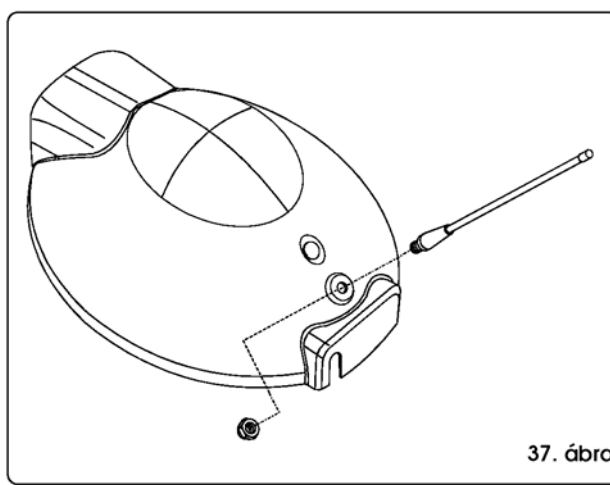
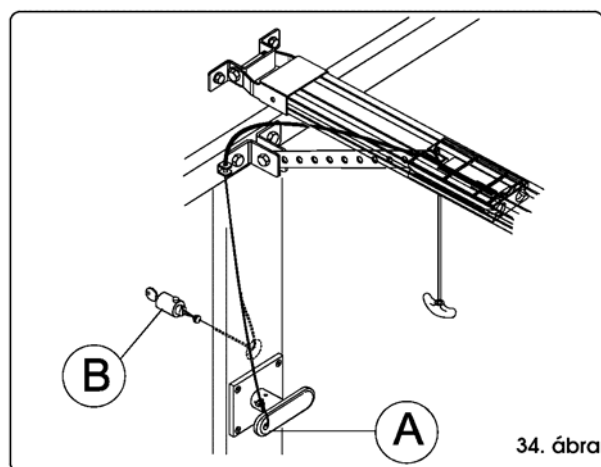
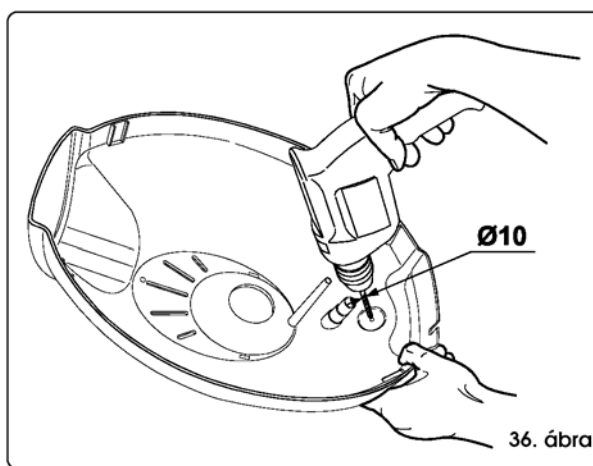
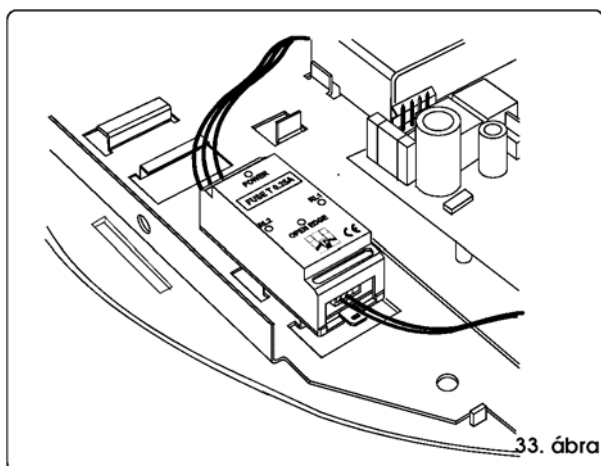
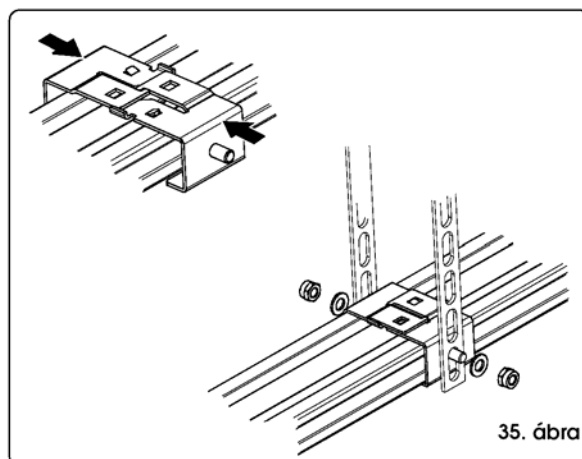
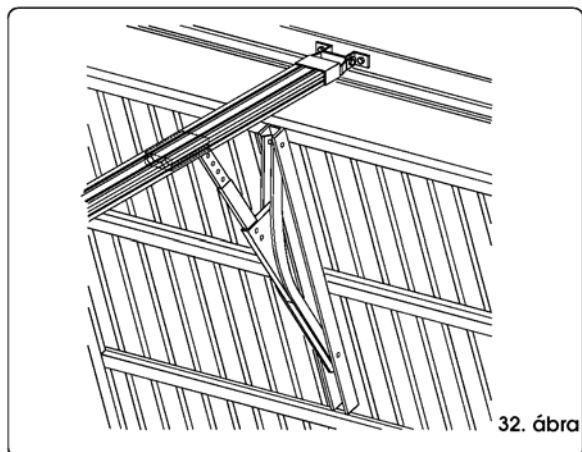
A külső kioldó szerkezetet fogantyúval (34. ábra A) vagy kulcsos megoldással (34. ábra B) lehet megvalósítani.

A centrális felfüggesztő kengyel (35. ábra) még az egysínes csúszóvezetés középponti rögzítését is lehetővé teszi.

Az RP vevő használata esetén a hatósugár a speciális antennával növelhető. Az antennának az automata rendszerre való felszereléséhez fúrja ki belülről a burkolatot (36. ábra) és rögzítse az antennát a speciális csavarral (37. ábra)

Az RP2 868SLH vevő használata esetén a második csatornát a STOP (Állj) parancs vagy más eszközök (pl világító berendezés) aktiválására lehet használni a szabad kontakt kivezetés (output) segítségével.

A telepítéshez az egyes kiegészítőknél leírt utasítások az irányadóak.



531 – 576 AUTOMATIKUS GARÁZSAJTÓ NYITÓ RENDSZER

FELHASZNÁLÓI UTMUTATÓ

Figyelmesen olvassa el az utasításokat, mielőtt használatba veszi a terméket, és tartsa meg esetleges későbbi használatra.

ÁLTALÁNOS BIZTONSÁGI SZABÁLYOZÁSOK

Helyes telepítés és használat esetén az 531-576 automata rendszerek magasfokú biztonsággal rendelkeznek.

Néhány egyszerű szabály betartásával megelőzhetjük az esetleges baleseteket:

- Soha ne álljon az ajtó alá.
- Ne engedjen gyerekeket, személyeket ill. bármilyen tárgyat az automata rendszer közelébe, különösen működés közben.
- A távirányítót és minden egyéb jeladót, ami nyithatja az ajtót, tartson távol a gyerekektől.
- Ne engedje, hogy gyerekek játsszanak az automata rendszerrel.
- Önkényesen ne akadályozza az ajtó mozgását.
- Ügyeljen, hogy faágak vagy bokrok ne kerüljenek az ajtó útjába a mozgás során.
- A jelzőfény legyen mindig működőképés és jól látható.
- Ne próbálja kézzel mozgatni az ajtót anélkül, hogy kioldaná a rendszert.
- Üzemzavar esetén oldja ki az ajtót, hogy lehetővé tegye az áthaladást és kérje szakemberek segítségét.
- Miután kézi működtetésre állította a rendszert, kapcsolja le a tápfeszültséget, mielőtt visszaállítaná normál működésre.
- Ne végezzen semmiféle átalakítást a rendszeren vagy alkotórészein.
- Ne kíséreljen meg semmiféle javítást vagy közvetlen beavatkozást; lépjen kapcsolatba a FAAC szakembereivel.
- Legalább félévente szakemberekkel végeztesse el az automata rendszer, a biztonsági eszközök és a földelés felülvizsgálatát.

LEÍRÁS

Az 531–576-os berendezések ideálisak lakóházak garázsainak szekcionált, illetve rugóval kiegyensúlyozott billenő ajtó és ellensúlyos ajtó (speciális GDA 3000 kiegészítővel) automatizálására.

Az automatikus rendszerek tartalmazzák a következő elemeket: elektromechanikus működtető, elektronikus vezérlő berendezés, megvilágítás, védőburkolat, melyek mind egyetlen egységbe vannak beépítve.

Az önzáró rendszer biztosítja, hogy a motor üzemszünete idején az ajtó zárva legyen, és ezért külön zár felszerelésére nincs szükség; áramkimaradás, vagy működési zavar esetén a kézi kioldás lehetővé teszi a az ajtó kézzel történő mozgását.

A működtető egység tartalmaz egy elektronikus eszközt, mely érzékeli a kapu mozgásának útjába kerülő akadályokat.

Az ajtó alapállapotban zárva van; amikor az elektronikus vezérlőegység a távirányítótól vagy bármilyen más jeladótól egy nyitási parancsot kap, aktiválja az elektromotort, ami lánc- vagy szíjhajtással kinyitja az ajtót, hogy biztosítsa az áthaladást.

- Automata üzemmódban az ajtó önműködően záródik a várakozási idő után. A nyitó mozgás alatt küldött nyitási impulzusnak nincs hatása.
- Félautomata üzemmódban egy második impulzus szükséges az ajtó zárásához. Nyitás során küldött nyitó impulzus megállítja a mozgást. A bezárás során küldött nyitó impulzus mindig megfordítja a mozgásirányt.
- Megállító (stop) impulzus küldése esetén a mozgás megáll.

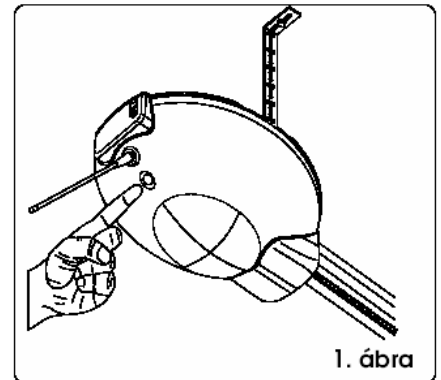
Az ajtó működésének részleteit a különböző üzemmódban a telepítő technikussal beszélje meg.

Az automata rendszer tartalmazhat kiegészítőket (fotocellák), melyek megakadályozzák az ajtó záródását, amikor akadályt észlel a berendezés hatókörében.

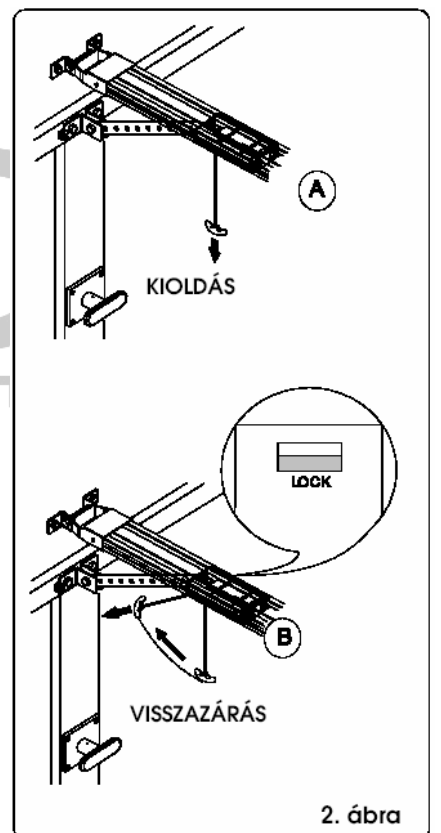
Kézzel történő nyitás is lehetséges vészhelyzet esetén egy speciális kioldó szerkezettel.

A jelzőfény (ha fel van szerelve) jelzi, hogy az ajtó mozgásban van.

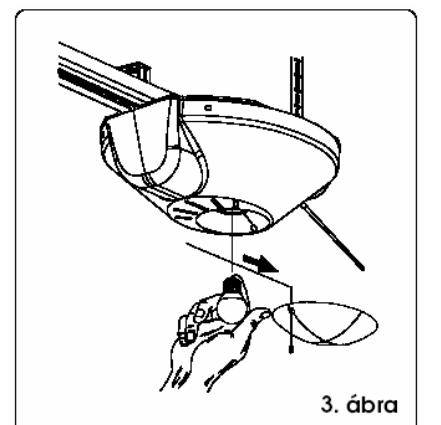
A megvilágító lámpa felgyullad a motor indulásakor, és kb. 2 perc után kialszik.



1. ábra



2. ábra



3. ábra

KÉZI MŰKÖDTETÉS

Az 531-576 automatikákat egy viszkioldó rendszerrel látták el, mely belülről működtethető. Kérésre fel lehet szerelni egy zárat, mely kívülről is lehetővé teszi a kioldó rendszer működtetését.

Ha áramkimaradás vagy az automatikus rendszer üzemzavara esetén az ajtó kézi mozgatására van szükség, a kioldó eszközt az alábbiak szerint kell használni:

- Kapcsolja le az áramellátást a rendszerről.
- Oldja ki az automatikát a kioldó fogantyú lefelé húzásával (2. ábra A).

AZ AUTOMATA ÜZEMMÓD VISSZAÁLLÍTÁSA

- Zárja vissza az automata rendszert a fogantyú hátra húzásával (2. ábra B), és elengedés után győződjön meg róla, hogy a kapumozgató szán alatt lévő „LOCK” (zárva) jelző ablak színe piros.
- Mozgassa az ajtót a csatlakozási pont érzékeléséig.
- Kapcsolja vissza a tápfeszültséget a rendszerre.

IZZÓCSERE

Az izzó cseréjéhez csavarja ki és távolítsa el a mennyezeti búra rögzítő csavart. Csúsztassa a mennyezeti búrát a nyíl irányába (3. ábra) és cserélje ki az izzót (230 V AC, max. 25 Watt).